

# 变温下土地滤渗系统氧化还原环境特征的研究

谭 波<sup>1</sup>, 刘春平<sup>1, 2</sup>, 雷廷武<sup>3</sup>

(1. 湖南师范大学资源与环境科学学院, 湖南 长沙 410081; 2. 黄土高原土壤侵蚀与旱地农业国家重点实验室, 陕西 杨陵 712100; 3. 中国农业大学水利与土木工程学院, 北京 100083)

**摘要** :以毛管逆滤渗系统处理生活污水的实验为例, 研究变温下污水土地滤渗系统的氧化还原环境。结果表明, 氧化还原电位(ORP)随着系统的进水—落干交替而高低起伏, 使系统依次出现厌氧、好氧环境, 并且距污染源越近, ORP 起伏变化越明显; ORP 与温度、进水浓度及污水过滤速度均呈负相关关系; ORP 与 COD 处理效果的关系则表现为 ORP 值高, 出水 COD 浓度普遍较低, COD 去除率高。

**关键词** :土地滤渗系统; 温度; 氧化还原电位; 污水处理

中图分类号: X703 文献标识码: A 文章编号: 1004-693X(2006)06-0006-03

## Redox condition in land infiltration system under different temperatures

TAN Bo<sup>1</sup>, LIU Chun-ping<sup>1, 2</sup>, LEI Ting-wu<sup>3</sup>

(1. College of Resources and Environment Science, Hunan Normal University, Changsha 410081, China; 2. State Key Lab. of Soil Erosion and Dryland Farming on the Loess Plateau, Yangling 712100, China; 3. College of Hydraulic and Civil Engineering, China Agricultural University, Beijing 100083, China)

**Abstract** :The redox condition in land infiltration system was studied under different temperatures through the experiment of treating domestic wastewater by reversed capillary filtration system (RCFS). Oxidation reduction potential (ORP) changes obviously at a short distance from the pollution source with the alteration of flooding and drying, which means the successive anaerobic and aerobic condition in the system. ORP negatively relates to temperature, influent concentration and wastewater filtration rate. The wastewater treatment results showed that the higher ORP value, the lower effluent COD concentration but higher COD removal rate.

**Key words** :land infiltration system; temperature; oxidation-reduction potential; sewage disposal

土地滤渗是利用土壤的过滤、吸附以及微生物的降解去除污水中的污染物, 同时改良土壤、增加土壤肥力, 并实现污水回用的综合处理机制。它对解决当前污染性缺水、保护生态环境具有重要的现实意义。

用土地滤渗系统处理城市生活污水, 氧化还原环境是一个重要影响因素, 因此许多学者对其进行了研究。Lance 等利用土柱实验研究了在生活污水交替淹水的条件下, 土柱内氧的分布特征及其与氮去除的关系; Whisler 等研究了生活污水交替淹水土柱中氧化还原电位值的变化过程。

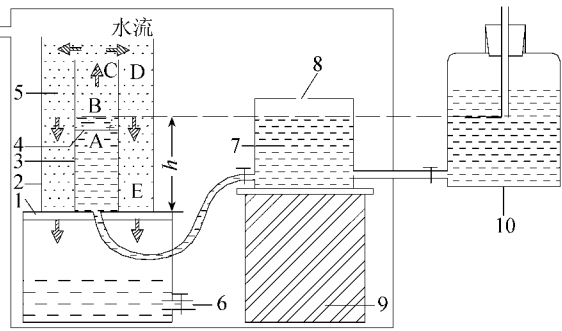
## 1 实验部分

### 1.1 装置

毛管逆滤渗系统是一种新型的污水土地处理系统, 它利用多孔介质的毛细管过滤生活污水<sup>[1]</sup>。该系统装置剖面如图 1, 由圆柱形的“内层水池”和“外层水池”构成。“内层水池”直径 6 cm, 高度 28 cm, 距底部 15 cm 的 A 处架空设有过滤层; “外层水池”直径 12 cm, 高度 30 cm。用马氏瓶为“内层水池”提供恒定水头的供水, 水位高  $h$  设为 24 cm。用进水池控制进水温度, 使其与系统温度一致。

基金项目: 国家重点实验室开放基金资助项目(10501-129); 湖南省自然科学基金资助项目(03JJY6021)

作者简介: 谭波(1982—), 男, 湖南邵阳人, 硕士, 主要从事污水土地处理研究。E-mail: bobo4590@126.com



1—多孔底盘 2—外柱 3—内柱 4—过滤层 5—滤砂；  
6—出水口 7—进水池 8—污水采样口 9—恒温条 10—马氏瓶

图1 实验装置剖面

马氏瓶内的污水经过“污水进水管”进入“内层水池”。达到水位B点后，污水即开始在毛细力作用下由下向上沿过滤介质爬升运动，然后沿着图中箭头方向流落下来。污水在流动过程中与过滤介质颗粒及其上附着生长的生物膜充分接触，通过生物代谢、物理过滤和吸附作用去除污染物，达到净化目的。

## 1.2 材料

过滤介质采用湘江普通河沙，有效粒径0.2 mm；实验污水采自长沙市污水处理二厂污水原样。

## 1.3 实验方法

实验在室温 5℃、25℃~30℃和 35℃ 3 种环境下同时进行，实验时间 2 个月 2005-05-09 至 2005-07-09。为了培养多孔介质生物膜，创造一个厌氧、好氧交替的环境，改善系统的处理效果，前一个月为挂膜期<sup>[2]</sup>。接样测试期为第二个月。每个阶段都需经历供水期和落干期两个过程，供水 8 h(8:30~16:30)，落干 40 h(16:30~后天 8:30)，2 d 为一周期，两个过程交替进行。每次供水期结束时，通过采样口 6 和 8 分别对污水原样和处理后的污水进行采样，分析测定其化学耗氧量(COD)。

实验采用 LRH-150S 恒温箱控制系统温度，用 PHS-10A 型氧化还原电位计探测系统电位值的变化，COD 的测定采用微波消解法<sup>[3]</sup>。

## 2 结果与分析

### 2.1 不同位置点 ORP 的变化

氧化还原电位(Oxidation Reduction Potential, ORP)能反映处理系统的氧化还原环境。ORP 值低，表明系统中还原性物质或有机污染物含量高，还原环境占优；反之则处氧化环境<sup>[4]</sup>。

系统运行阶段，图 1 中 C、D、E 处 ORP 值均呈现出明显的周期循环，重复性好。

由图 2 可见：

a. 系统进水后，C 处的 ORP 值急剧下降，从 +600 mV 左右降至 -100 mV 以下，表明废水中的有

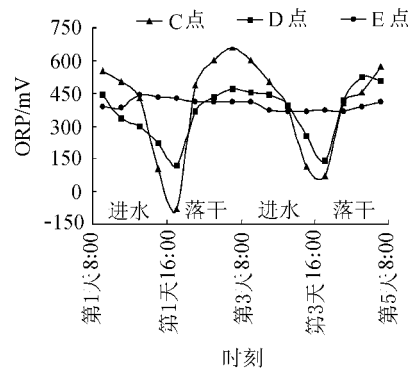


图2 不同位置 ORP 值的变化

机物消耗  $O_2$  的速率很快，大大高于  $O_2$  的进入速度；落干期，系统  $O_2$  量得到补充，ORP 有所回升；第 2 天跟前一天类似，进水时 ORP 大幅度降低，落干又有所回升。

b. D 处离污染源较 C 处远，污水流经此处时，有一部分有机物已经被降解，浓度有所降低， $O_2$  的消耗速率没有 C 处快，因此，ORP 值变化幅度没有 C 处明显，为 150~550 mV，但仍随着系统的进水—落干呈现升降起伏。这表明系统进水期，上层介质处于厌氧环境，落干期处于好氧环境。

c. E 处位于出水口附近，此处的污染有机物已经基本被去除，残留下来的那部分很难再降解，因此，废水耗氧量很低，使得 ORP 值不再随系统的进水—落干交替而变化，基本趋于稳定，在 350~450 mV 之间，同时，由于受来自底部氧气的影响，ORP 值普遍较高，表明 E 处通常处于好氧环境。

### 2.2 温度对 ORP 的影响

对于污水生物处理系统，ORP 是多种氧化物质与还原物质进行氧化还原反应的综合结果。污水生物处理过程中的氧化还原反应主要是微生物的合成反应和呼吸反应，而微生物对环境温度很敏感<sup>[5]</sup>，如废水好氧生物处理中的细菌以中温菌为主，其生长繁殖的最适温度为 20~37℃；可溶性 COD 的降解也与温度有显著关系<sup>[6]</sup>；此外，ORP 连同溶解氧 pH 值作为过程控制参数，都是温度的函数<sup>[7]</sup>，因此研究温度对 ORP 的影响对分析系统的氧化还原机理有着关键作用。

出于 ORP 变化的周期循环性，3 种环境温度下，在 C、D、E 处进行 2 周期的 ORP 监测，结果见图 3。

从图 3 可以看出，3 种环境温度下 ORP 值基本上都遵循一定的规律，即随系统的进水—落干交替而变化，且变化幅度 C 处最强，D 处较弱，E 处稳定、变化最小；由于受温度影响，各处的起伏有所不同，属 E 处最明显，其 ORP 值的变化表明，温度与 ORP 为负相关关系，即温度越低，ORP 值越高。分析原

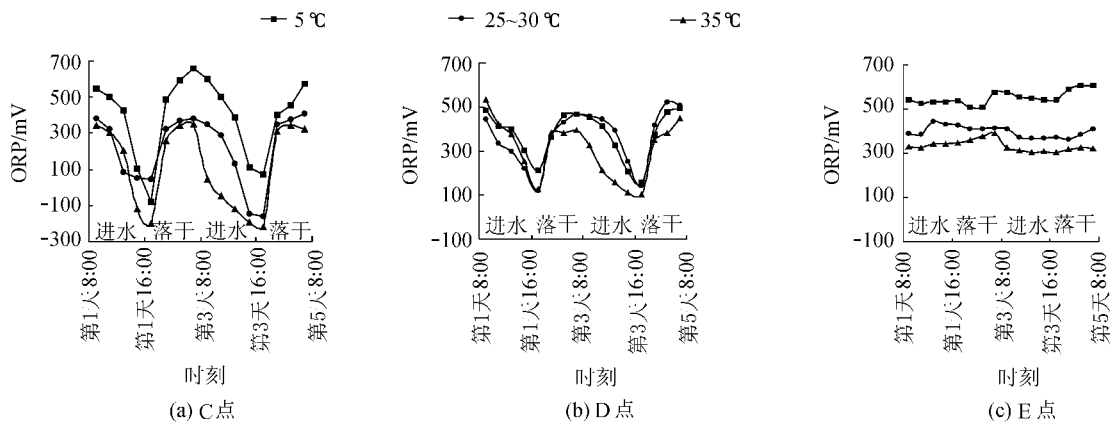


图3 变温下 C、D、E 点 ORP 值的变化

因,主要是由于 E 点距出水口近,废水有机物浓度低,受来自底部氧气影响大,而氧气的溶解及转移速度又随温度的降低而增大,从而使得 ORP 值升高。可见,温度对系统氧化还原环境影响的显著性。

### 2.3 进水浓度对 ORP 的影响

实际污水处理过程中,进入反应器内的污水水质和水量经常发生变化,在 3 种环境温度下选择了 2 个不同 COD 质量浓度,监测处理系统中 ORP 的变化,见表 1。

表 1 进水 COD 质量浓度对 ORP 的影响

| 温度/°C | $\rho(\text{COD})$<br>( $\text{mg}\cdot\text{L}^{-1}$ ) | ORP 平均值/mV |     |     |
|-------|---|------------|-----|-----|
|       |   | C 点        | D 点 | E 点 |
| 5     | 167.3   | 176        | 362 | 536 |
|       | 254.6   | 92         | 309 | 508 |
| 25~30 | 119.7   | 334        | 338 | 379 |
|       | 154.8   | 299        | 283 | 416 |
| 35    | 109.1   | 107        | 341 | 338 |
|       | 190.1   | -108       | 181 | 312 |

由表 1 可见,C、D、E 点的 ORP 值均随进水浓度的增大反而降低。这主要是由于进水浓度高,相应的氧化降解有机物所需的氧量就高;当耗氧量大于所储溶解氧量时,系统就处于一种缺氧环境,ORP 值就下降,COD 降解量也会逐渐减少,降解越趋于困难。因此,在实际应用中可以利用进水浓度与 ORP 的相关关系,针对不同的进水浓度设计不同的曝氧量,控制系统 ORP 值在最优水平,从而改善系统的处理效果。

### 2.4 过滤速度对 ORP 的影响

污水过滤速度是决定一套土地处理系统是否可行的关键问题之一,因为它直接涉及到系统的规模与承载力之间的关系。温度不同会导致水流速度不同,从而影响 ORP 的变化。以 ORP 值变化最明显的 C 点为对象,研究过滤速度对 ORP 的影响,结果见表 2。

表 2 过滤速度与 ORP 的关系

| 温度/°C | 污水平均过滤速度/ $(\text{mL}\cdot\text{h}^{-1})$ | ORP/mV |          |
|-------|---|--------|----------|
|       |   | 平均值    | 变幅范围     |
| 35    | 234                                       | 110    | -175~310 |
| 25~30 | 178                                       | 250    | -110~410 |
| 5     | 76  | 300    | -90~560  |

由表 2 可知,污水过滤速度越慢,系统 ORP 值越高,变幅范围越大,表明系统好氧-厌氧变化明显,氧化还原能力强,速度太快会导致污水不能充分反应,同时会使氧的消耗速度大于补给速度,从而使 ORP 值普遍处于较低水平。

### 2.5 ORP 与 COD 处理效果的关系

三种设计温度条件下,进、出水 COD 浓度变化如图 4 所示。COD 去除率对比如表 3 所示。

表 3 COD 去除率  $\eta$

| 温度/°C | $\rho(\text{COD})$ ( $\text{mg}\cdot\text{L}^{-1}$ ) |      | 去除率/% |      |
|-------|--|------|-------|------|
|       | 进水   | 出水   | 平均    | 最高   |
| 5     | 192.2  | 68.3 | 64.5  | 80.0 |
| 25~30 | 172.6  | 54.9 | 68.2  | 82.9 |
| 35    | 159.9  | 90.4 | 43.4  | 68.0 |

由图 4 可见,COD 出水浓度基本随进水浓度的起伏而上下波动,且不同环境温度均具有很高的稳定性和抗冲击负荷能力;表 2 数据显示了  $\eta(25^\circ\text{C}\sim 30^\circ\text{C}) > \eta_{5^\circ\text{C}} > \eta_{35^\circ\text{C}}$ 。不难看出 ORP 值对出水效果及 COD 去除率的影响,主要表现在两方面:从稳定性来讲,5°C 环境下的系统 ORP 值最稳定,C、D、E 点变化幅度均为最小,相应出水也最稳定,COD 浓度波动范围 45.8~134 mg/L;从处理效果来讲,5°C 和 25~30°C 环境下的 COD 出水浓度和去除率均要明显优于 35°C 环境下的处理效果,两者的 ORP 值也明显高于后者,其中,又属 25~30°C 环境下处理效果最好,这与不同温度下的微生物种类和活性有关。

(下转第 13 页)

表 2 水资源承载力指标计算成果

| 方案 | GDP/<br>(万元·人 <sup>-1</sup> ) | 生态环境<br>状态 | 水资源效益/<br>(万元·m <sup>-3</sup> ) |
|----|-------------------------------|------------|---------------------------------|
| A  | 5.48                          | 一般         | 111.64                          |
| B  | 7.06                          | 一般         | 127.20                          |
| C  | 6.23                          | 一般         | 119.44                          |
| D  | 5.48                          | 一般         | 111.64                          |

法首先分析各个方案属性的权重,然后计算方案的相对优属度,并比较大小,优属度最大的方案即为最优方案。通过分析计算,方案 B 为最优方案,因此,方案 B 所对应的承载力指标即为张家港市 2010 年水资源的承载力。

参考文献:

[1] 王建华, 江东, 顾定法, 等. 水资源承载力的概念与理论 [J]. 甘肃科学学报, 1999, 11(2): 1-3.

[2] 姚冶君, 王建华, 江东, 等. 区域水资源承载力的研究进展及其理论探析 [J]. 水科学进展 2002, 13(1): 111-115.  
 [3] 龙腾锐, 姜文超, 何强. 水资源承载力内涵的新认识 [J]. 水利学报 2004(1) 38-45.  
 [4] 贾嵘, 薛惠峰, 解建仓, 等. 区域水资源承载力研究 [J]. 西安理工大学学报, 1998, 14(4) 382-387.  
 [5] 徐丽娜, 方国华. 江苏省水资源宏观经济模型研究 [J]. 江苏水利 2000(3) 35-38.  
 [6] 贾嵘, 蒋晓辉, 薛惠峰, 等. 缺水地区水资源承载力模型研究 [J]. 兰州大学学报: 自然科学版 2000, 36(2): 114-121.  
 [7] 陈家琦, 王浩, 杨小柳. 水资源学 [M]. 北京: 科学出版社, 2003.  
 [8] 徐中民, 程国栋. 运用多目标决策分析技术研究黑河流域中游水资源承载力 [J]. 兰州大学学报: 自然科学版, 2000, 36(2): 122-132.

(收稿日期 2005-11-09 编辑 舒建)

(上接第 8 页)

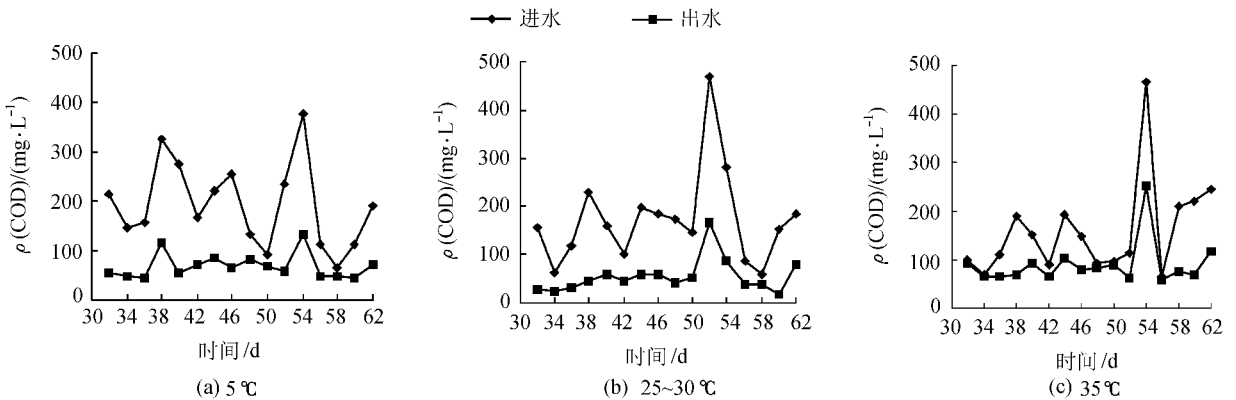


图 4 不同温度下进出水 COD 浓度的变化

由于 ORP 反映了系统的氧化还原环境,而氧化还原环境的变化又直接影响废水有机物的降解速度和程度,因此,ORP 值的变化也很大程度上决定了废水的处理效果。

3 结论

室温 5°C, 25~30°C 和 35°C 环境下, 毛细逆滤渗系统(RCFS)处理生活污水的实验表明: ORP 值变化与污染源距离远近、温度、进水浓度以及污水过滤速度都有很大关系。进水期, ORP 值下降, 处于厌氧环境; 落干期, ORP 值回升, 处于好氧环境; 距污染源越近, ORP 变化越明显; 温度、进水浓度及过滤速度越高, ORP 值越低。同时, ORP 值变化对系统的处理效果又有显著影响, 表现为 ORP 值稳定, 出水效果就稳定; ORP 值高, 处理效果就好。

参考文献:

[1] 于颖多, 雷廷武, 林聪, 等. 毛细逆滤渗污水净化反应器

原理研究及室内试验验证 [J]. 农业工程学报, 2004, 2(2): 45-48.  
 [2] 李亚新, 张宏伟, 连瑛秀, 等. 生物膜法 A/O/O 工艺城市污水脱氮处理的挂膜启动 [J]. 城市环境与城市生态, 2004, 17(1): 12-15.  
 [3] CHEN H C, TZENG J H, TIEN Y, et al. Rapid determination of chemical oxygen demand (COD) using focused microwave digestion followed by a titrimetric method [J]. Analytic Sciences 2001, 17: 551-553.  
 [4] 赵夕旦, 张和森, 宋宇然. 氧化还原电位的测定及在水族中的应用 [J]. 北京水产, 2000(6) 44-45.  
 [5] METCALF E. Wastewater engineering: treatment disposal and reuse [M]. New York: McGraw-Hill Higher Education, 2003.  
 [6] LEW B, BELAVSKI M, ADMON S, et al. Temperature effect on UASB reactor operation for domestic wastewater treatment in temperate climate regions [J]. Water Sci Technol 2003, 48(3): 25-30.  
 [7] GAO D, WANG S, PENG Y, et al. Temperature effects on DO and ORP in the wastewater treatment [J]. Environmental Science 2003, 24(1) 63-69.

(收稿日期 2005-11-01 编辑 舒建)